

片面発光 【LED・導光板・反射板セット】

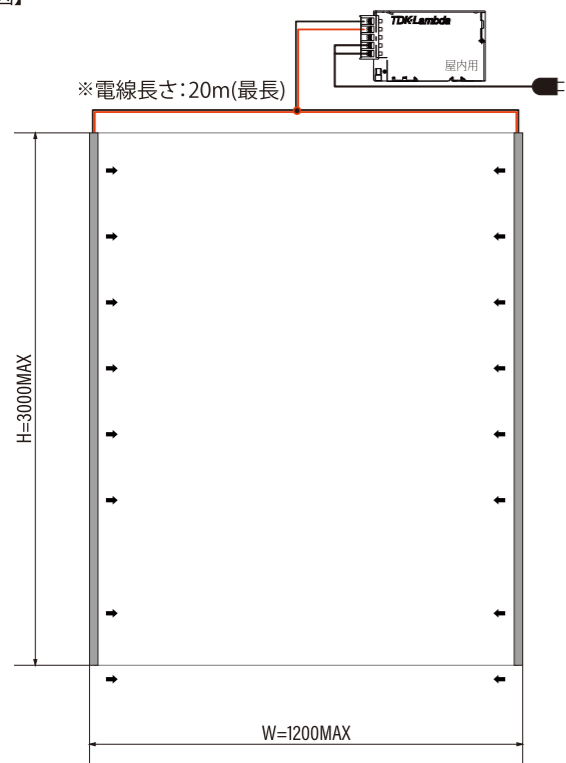
【案内表示・壁面サイン用途に活用】

- 屋外 屋外内照
- 屋内 屋内照明
- 1年 保証期間
- 防滴 器具内防滴

小型～大型パネルサイズ対応のスリムな薄型サイン。
壁面や省スペース設置にお勧めです。

【製品仕様】
 入力電圧:DC24V 消費電力 7.7W/420L
 基盤サイズ:420(7回路) 1回路:60mm
 最大連結数:7本(2940+連結間隔)
 平均照度:4750lx(導光板距離500mm) ※1
 3425lx(導光板距離1000mm) ※1
 色温度:2700K/3000K/3500K/4000K/5000K/6500K
 電線長さ:20m(最長)
 ※1 平均照度は、自社測定によるものであり、保証値ではございません。
 ※2 測定色温度:6500k

【正面図】



【Image】

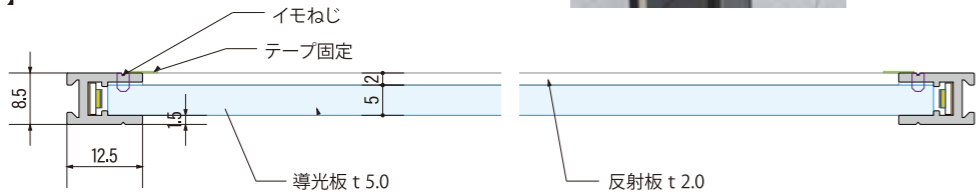
導光板にご希望のメディアシート加工もお受けできます。



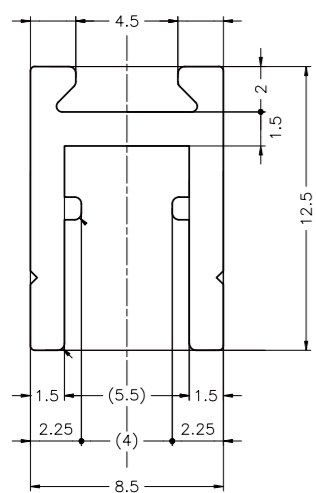
立体金物等へも
組み込み可能です。



【LED・導光板・反射板セット】

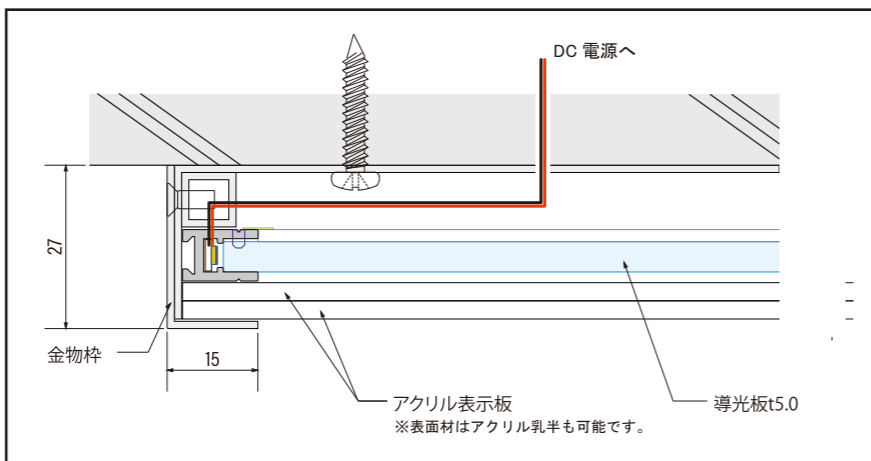


【アルミ型材詳細】



【オーダー金物への組込例/壁付仕様】

※器具内防滴加工済み



両面発光 【LED・導光板セット】 【LED・導光板・乳半BOX・アングルセット】

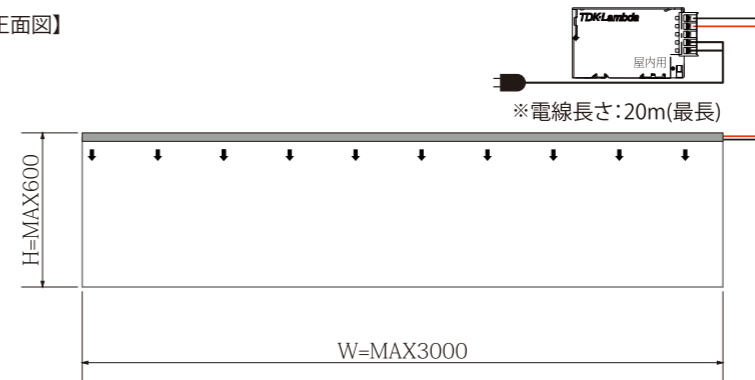
【天吊り・突出し・スタンドサインに活用】

- 屋外 屋外内照
- 屋内 屋内照明
- 1年 保証期間
- 防滴 器具内防滴

薄型発光サインとして最適です。
片面・両面発光、筐体金物の別注オーダーも可能です。

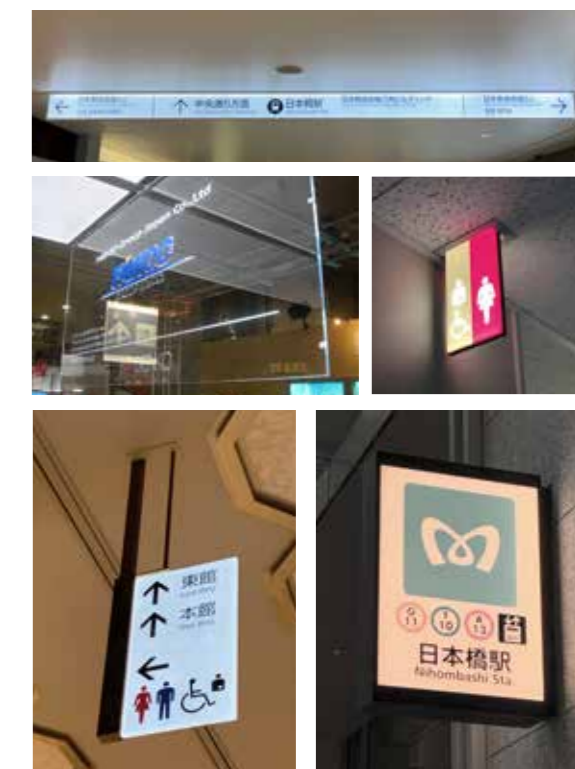
【製品仕様】
 入力電圧:DC24V 消費電力 7.7W/420L
 基盤サイズ:420(7回路) 1回路:60mm
 最大連結数:7本(2940+連結間隔)
 平均照度:3250lx(導光板距離500mm) ※1
 色温度:2700K/3000K/3500K/4000K/5000K/6500K
 電線長さ:20m(最長)
 ※1 平均照度は、自社測定によるものであり、保証値ではございません。
 ※2 測定色温度:6500k

【正面図】

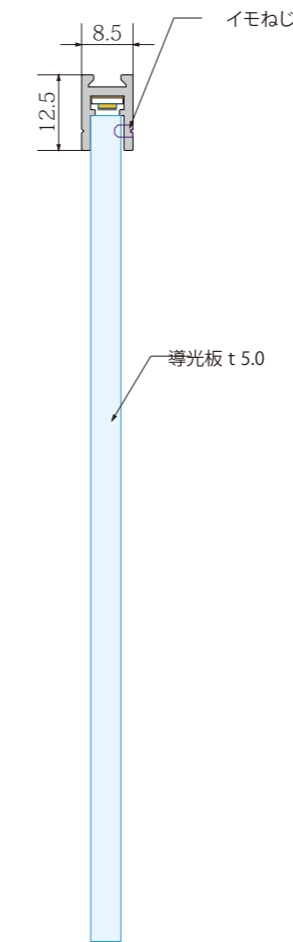


【Image】

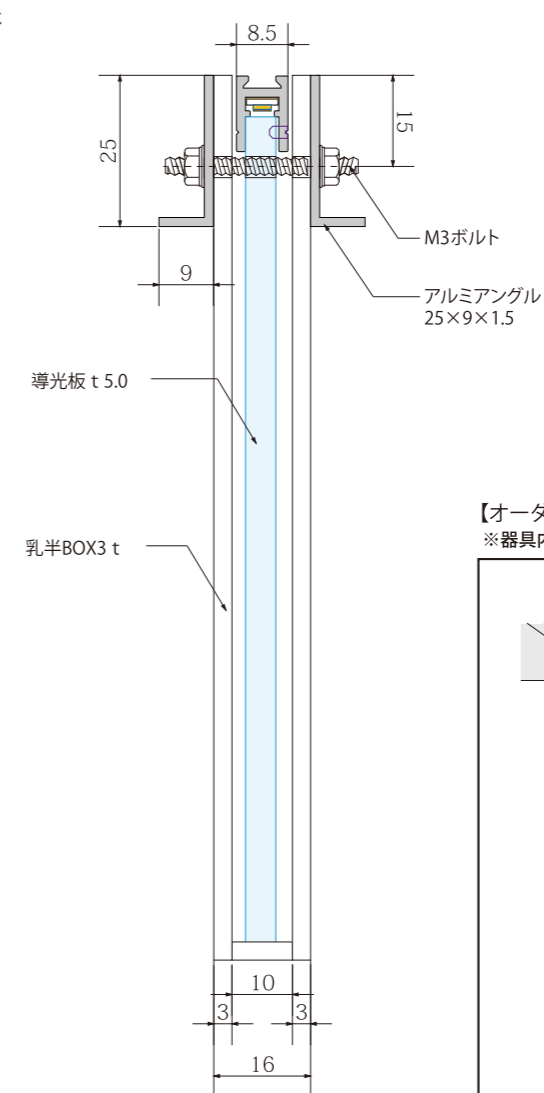
レーザー彫刻加工の精細なデザインやNC加工による切削部分の立体的発光サイン。
導光板にご希望のメディアシート加工もお受けできます。



【LED・導光板セット】



【LED・導光板・乳半BOX・アングルセット】



【オーダー金物への組込例/天吊り仕様】

※器具内防滴加工済み

